

MİMARİ KATALOG
ARCHITECTURAL CATALOGUE

Alüminyum Kapı Pencere ve Giydirme Cephe Sistemleri
Aluminium Window Doors and Facade Systems



AS50

MİMARİ KATALOG ARCHITECTURAL CATALOGUE

Alüminyum Kapı Pencere ve Giydirme Cephe Sistemleri
Aluminium Window Doors and Facade Systems



Rescara Sistem Detayları
Rescara System Details

AS50

PROFİLLER

PROFILES

11

12

13

14

15

16

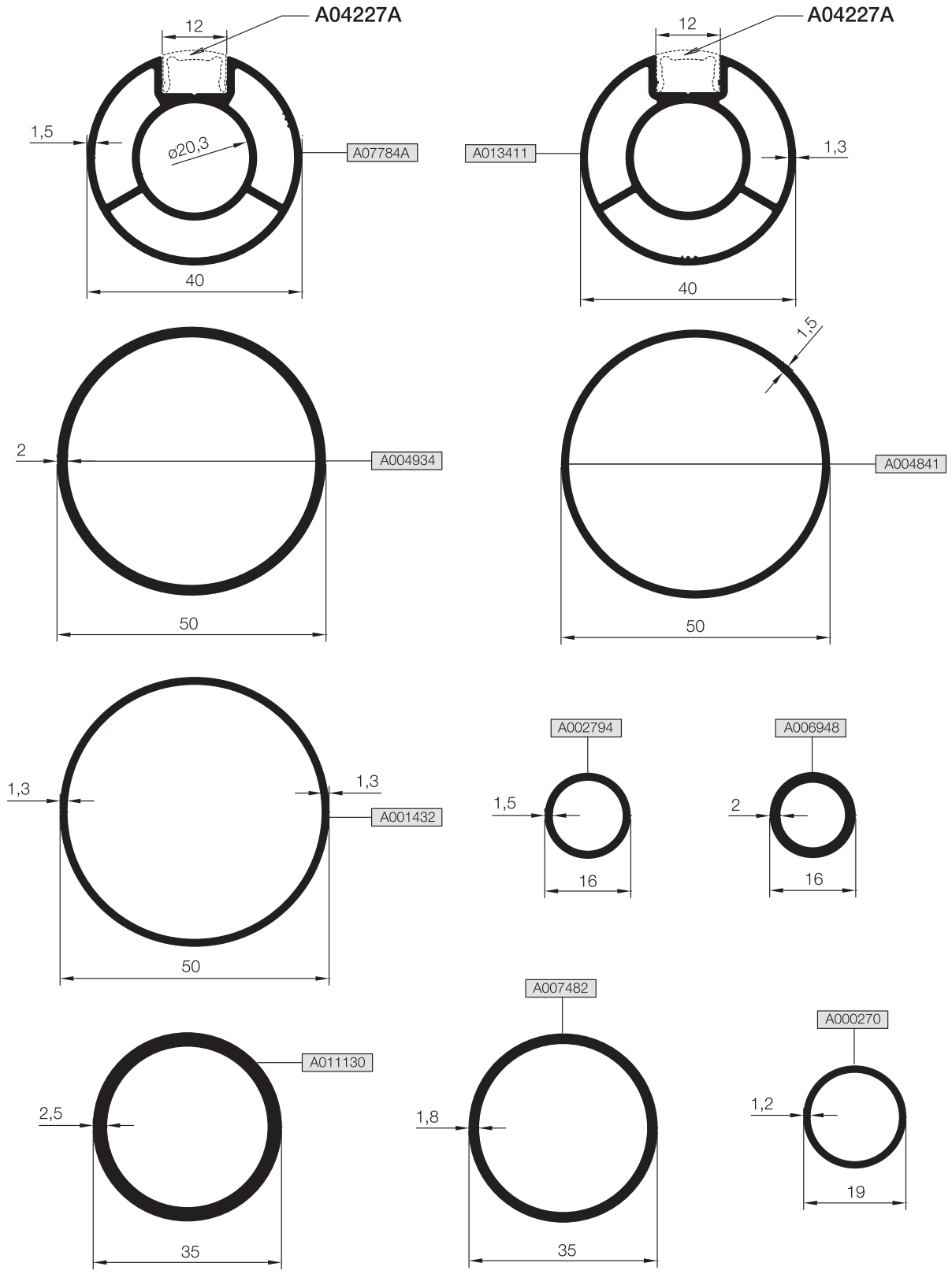
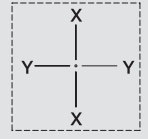
17

18

19

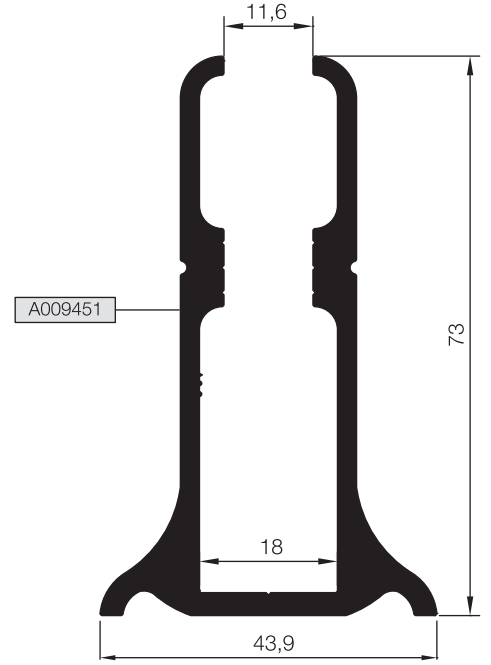
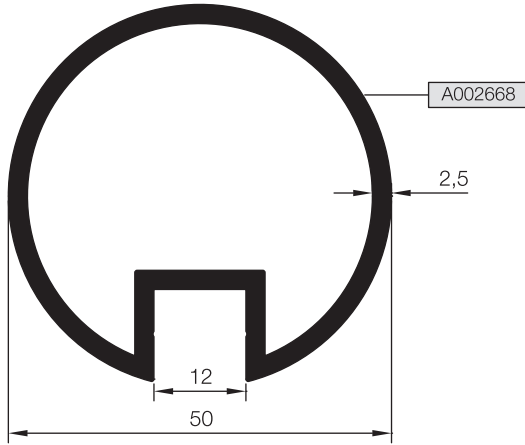
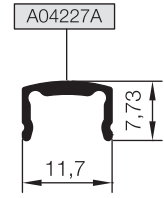
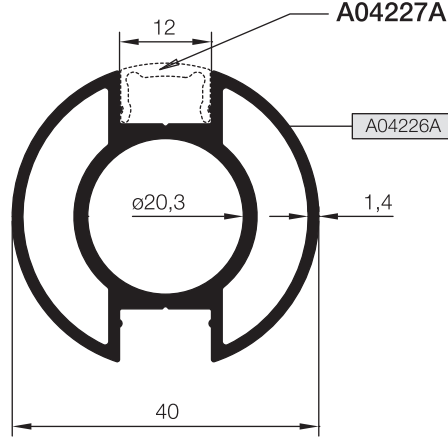
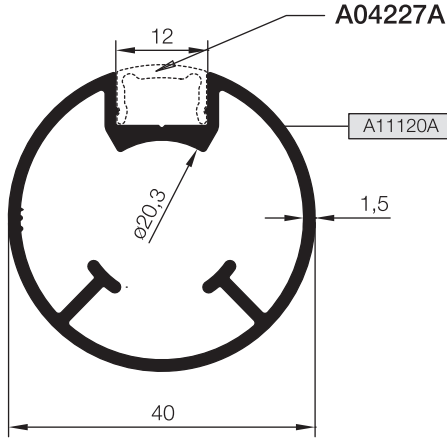
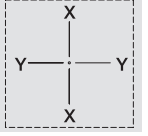
20

KOD / CODE	AĞIRLIK (kg/m) / WEIGHT	L m	KOD / CODE	AĞIRLIK (kg/m) / WEIGHT	L m
A07784A	0,864	6	A002794	0,185	6
A013411	0,776	6	A006948	0,238	6
A004934	0,817	6	A011130	0,692	6
A004841	0,620	6	A007482	0,508	6
A001432	0,508	6	A000270	0,182	6



- 11
- 12
- 13
- 14
- 15
- 16
- 17
- 18
- 19
- 20

KOD / CODE	AĞIRLIK (kg/m) / WEIGHT	L m	KOD / CODE	AĞIRLIK (kg/m) / WEIGHT	L m
A11120A	0,675	6	A002668	1,117	6
A04226A	0,864	6	A009451	1,689	6
A04227A	0,074	6			



STOKTA BULUNAN SİSTEM PROFİLLERİNİN LİSTESİ (LIST OF SYSTEM PROFILES IN STOCK)

Nr	MIN. SİPARİŞ MİKTARI MIN. ORDER QUANTITY
A000270	75 kg
A002794	75 kg
A004841	75 kg
A004934	75 kg
A006948	75 kg
A007482	75 kg
A011130	75 kg
A011678	75 kg
A013411	75 kg
A04227A	75 kg
A07784A	75 kg
A11120A	75 kg

* STOKTA BULUNMAYAN TÜM PROFİLLER İÇİN MİNİMUM SİPARİŞ MİKTARI 300'KG'DİR.
MINIMUM ORDER QUANTITY FOR ALL THE PROFILES THAT ARE NOT IN STOCK IS 300 KG.

MİMARİ KATALOG ARCHITECTURAL CATALOGUE

Alüminyum Kapı Pencere ve Giydirme Cephe Sistemleri
Aluminium Window Doors and Facade Systems



Rescara Sistem Detayları
Rescara System Details

AS50

AKSESUARLAR

ACCESSORIES

11

12

13

14

15

16

17

18

19

20



AS-07
040
YARIKLI TAPA
TAKIM
040 SLOTTED
PLUG SET
(AS_07A -
AS_14)



AS-13

050
DAR BİLEZİK
050 ANNULET



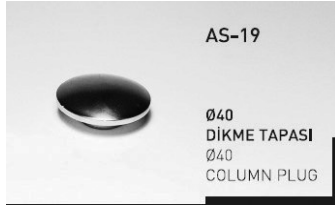
AS-17

016
BİLEZİK
016
ATTACHMENT



AS-18

016
DOLU TUTUCU
016 TUBE
CONNECTIONS



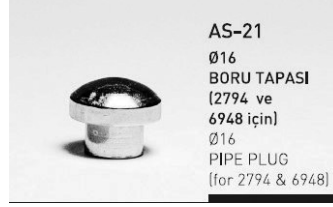
AS-19

040
DİKME TAPASI
040
COLUMN PLUG



AS-20

050
BORU TAPASI
050
PIPE PLUG



AS-21
016
BORU TAPASI
(2794 ve
6948 için)
016
PIPE PLUG
(for 2794 & 6948)



AS-27

050
GENİŞ BİLEZİK
050 METAL RING



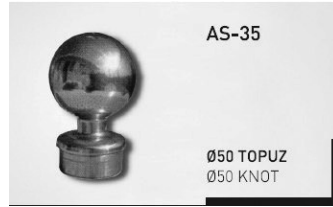
AS-30

11x11
CAM STOBU
11x11
GLASS STOPPER



AS-34

DUVAR
BAĞLANTI
WALL BRACKET



AS-35

050
TOPUZ
050 KNOT



AS-40

040
TIRNAKSIZ
BORU FLANŞI
040
PIPE FLANGE



AS-42

040
BORUYA GÖRE
CAM TUTUCU
GLASS HOLDER
FOR 040 PIPE



AS-70

050
90° DÖNÜŞ
050 mm ELBOW
90° DEGREES



AS-71

050
45° DÖNÜŞ
050mm ELBOW
45° DEGREES



AS-73

016 İÇİN 45°
DÖNÜŞ PROFİLİ
016mm ELBOW
45° DEGREES



AS-74

016 İÇİN 90°
DÖNÜŞ PROFİLİ
016mm ELBOW
90° DEGREES



AS-78

EPOKSİ
TABANCA
EPOXY GUN



AS-84
040
DİKMEYE GÖRE
DEKORLU
KURT AĞZI
DECORATIVE
DOVETAIL FOR
040 COLUMN



AS-95

040
ÇİFT DELİKLİ
DUVAR FLANŞI
040
DOUBLE-HOLE
WALL FLANGE



AS-102

040
TEK TIRNAKLI
DİKME FLANŞI
040
COLUMN FLANGE



AS-103

AÇILI DUVAR
FLANŞ TAKIMI
ANGULAR WALL
FLANGE SET



AS-108

050 BORU
YARIKLI TAPA
TAKIMI
050 PIPE SLOTTED
PLUG SET
(AS_43 + AS_14)



AS-109

050
KÜRE DİRSEK
050
GLOBE BEND



AS-115

050
ÜÇ DELİKLİ
BORU FLANŞI
050
EXTERNAL



AS-116

040
ÜÇ DELİKLİ
BORU FLANŞI
040
EXTERNAL



AS-120

KAPI
MENTEŞESİ
DOOR HINGE



AS-121

KİMYASAL
YAPIŞTIRICI
ADHESIVE OF
ANCHOR



AS-123

KAPI SÜRGÜSÜ
DOOR BOLT



AS-125
040
DİKME YANDAN
ÖZEL ARA
BAĞLANTI
SPECIAL LATERAL
CONNECTION FOR
040 COLUMN



AS-138

016
MIZRAK TAPA



AS-155

50'LİK 90°
ŞİŞME DİRSEK
050mm ELBOW
90° DEGREES

11

12

13

14

15

16

17

18

19

20

11



AS-156

50'LİK 45°
ŞİŞME DİRSEK
Ø50mm ELBOW
45° DEGREES



AS-157

40'LİK
YUVARLAK
BORUYA GÖRE
CAM TUTAMAĞI
Ø40 GLASS
HOLDER
WITH SCREW



AS-169

20 Cm
EKONOMİK
ANKRAJ
20 Cm
STELL
ANCHORAGE
(Eko)



AS-176

Ø50
DUVAR FLANŞI
Ø50
WALL FLANGE

12



AS-179

50'lik BORU
YAN TUTAMAK
(Tek kanallı)



AS-180

50'lik BORU
YAN TUTAMAK

13

14

15

16

17

18

19

20