



Alüminyum Kompozit Panel Renk Kartelası
Aluminium Composite Panel Color Chart

Alüminyum Kompozit Panel Renk Kartelası
Aluminium Composite Panel Color Chart





Panel Renk Kartelası

Panel Color Chart

Alüminyum Kompozit Panel Renk Kartelası

Alüminyum Kompozit
Aluminium Composite

YÜZEY KONTROL

SOGUTMA KAPANI ALANI

Alüminyum Kompozit
Aluminium Composite

Alüminyum Kompozit Panel
Aluminium Composite Pa

ALÜMİNYUM KOMPOZİT PANEL

1990'dan bu yana sektördeki birçok ilke imza atan **ASAŞ**, 2006 yılında Türkiye'deki ilk alüminyum kompozit panel üretim tesisini kurarak yeniliklerin Türkiye'ye kazandırılmasında öncü bir rol üstlenmenin gururunu taşımaktadır. Sektörün **hem ilk yerli hem de lider ürünü** olan kompozit panel ürünlerimiz farklı desen ve renk seçeneklerinin yanı sıra dünya standartlarında yüksek kalitesi, dayanıklılığı, kolay işlenebilmesi, yüzey düzgünlüğü, hafifliği ve geniş ürün yelpazesıyla en çok tercih edilen inşaat, dekorasyon, mobilya ve reklam ürünleri arasındadır. Kompozit panel üretim tesisi, bünyesinde bulunan 4 hat ile yılda 7.500.000m² alüminyum kompozit panel üretim kapasitesi ile hizmet vermektedir. Alüminyum kompozit panellerin üretiminde kullanılan boyalı alüminyum levhalar, 2014 yılında kurulan son teknoloji ile donatılmış **ASAŞ** Yassı Mamuller Üretim Tesisinde müşterilerimizin ihtiyaç ve beklentilerine uygun olarak üretilmektedir.

İleri teknolojinin kullanıldığı tesiste; farklı ölçü ve geniş renk yelpazesi ile konvansiyonel düşük yoğunluklu polietilen dolgulu alüminyum kompozit panellerin yanı sıra, alüminyum hidroksit dolgulu ve yangına dayanıklı özel alüminyum kompozit paneller üretilmektedir.

Tüm ürünler, ileri teknoloji ile donatılmış laboratuvarlarda kalite mühendislerince test edilmekte, uluslararası kalite standartlarına uygun olarak müşterilere sunulmaktadır.

ALUMINIUM COMPOSITE PANEL

ASAŞ which has been a trendsetter in the industry many times since 1990, is also proud to be a pioneer by founding the first composite panel production facility in Turkey in 2006. Our composite panel products are **the first native and leader ones** in the industry thanks to its various design & color options, highest quality standards, durability, easy processability, smooth finishing, lightness and wide range of products. They are amongst the most preferred products by construction, decoration, furniture and advertisement industries. The composite panel production facility operates with 4 lines and has the capacity of 7.500.000m² aluminium composite panel production. Painted aluminium sheets used in the production of aluminium composite panel are produced according to the needs and expectations of our customers in our **ASAŞ** Flat Rolled Products Production Facility which is founded in 2014.

Thanks to our high technology facility, both aluminium composite panels with various dimensions and colors which are filled with low dense polyethylene and non-flammable custom composite panels which are filled with aluminium hydroxide can be produced.

All products are tested in the labs with the most modern equipments by quality engineers and served to our customers only after meeting the international quality standards.

ÖNEMLİ / IMPORTANT

- Renk bütünlüğü sağlayabilmek için bir defada sipariş verilmesi önerilir.
To ensure the color consistency, placing total requirement in one order is recommended.
- Lütfen kompozit panelleri ok yönünde kullanınız.
Please apply all the panels the arrow direction.
- Projelerinizde 1250mm ve 1500mm'lik levhalar birlikte kullanılacak ise sipariş aşamasında yazılı olarak bilgi verilmesi gerekmektedir.
Placing an order consist of different panel widths like 1250mm, 1500mm which will be used in the same project, please contact our sales representative.



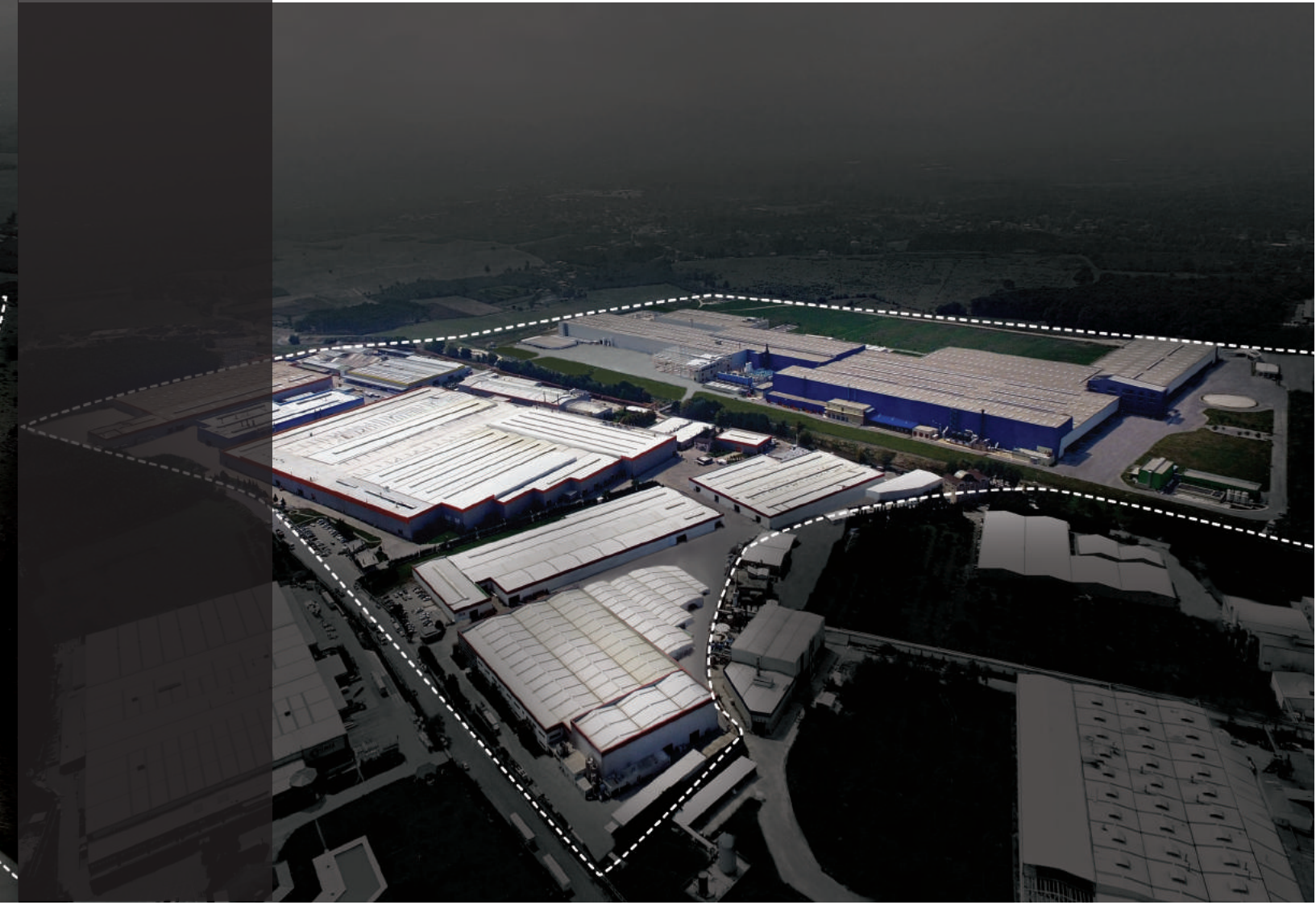
ASAŞ

Kurulduğu 1990 yılından beri istikrarlı büyüme trendi ile 2016 yılında Türkiye’de ISO 500’de 79. Sıraya yükselen, aynı zamanda Avrupa’daki lider üreticilerden biri olan **ASAŞ**;

- 80’i aşkın ülkeye ihracat yapmakta
- Grup bünyesinde 2200’den fazla çalışanı ile
- Sakarya’da 300.000m² alanı kapalı olmak üzere; toplamda 640.000m² bir alanda, en modern teknoloji ile donatılmış tesislerinde üretim faaliyetlerini yürütmektedir.

ASAŞ çok sayıda başarılı iş birimlerini ve üretim tesislerini tek çatı altında bulundurmaktadır:

- Alüminyum Ekstrüzyon (eloksallı, elektrostatik toz boyalı, mekanik işlemlerli profiller)
- Alüminyum Yassı Mamuller (levha, rulo, folyo, boyalı rulo)
- Alüminyum Mimari Sistemler
- Alüminyum Kompozit Panel (giydirme cephe, cephe kaplaması ve reklam uygulamaları)
- PVC Kapı ve Pencere Sistemleri
- Panjur ve Kepenk Sistemleri
- Alüminyum Tasarım Ürünleri (bayrak direkleri, aydınlatma direkleri, raf sistemleri)
- ASAŞSANAT (sanatçılar, akademisyenler ve öğrenciler için yaratıcı bir platform)



ASAŞ

Since its founding in 1990, **ASAŞ** has grown steadily and it rose in ranking to 79 on Turkey's Top 500 Industrial Companies List in 2016 and it became one of Europe's leading manufacturing companies. **ASAŞ** is currently;

- Exporting to over 80 countries
- Employing over 2200 highly skilled people across the group
- Operates in a 640.000m² site in Sakarya / Turkey, of which 300.000m² is closed and equipped with the latest technology.

ASAŞ currently includes a number of highly successful business units and production facilities under the same roof:

- Aluminium Extrusion (anodized, powder coated, machined profiles)
- Aluminium Flat Rolled Products (sheet, coil, foil, coated coil)
- Aluminum Architectural Systems
- Aluminium Composite Panel (for facade, cladding and signboards)
- PVC Window and Door Systems
- Roller Shutter and Steel Shutter Systems
- Aluminium Design Products (flag poles, lighting poles, shelf systems)
- ASAŞART (creative platform for artists, academicians and students)

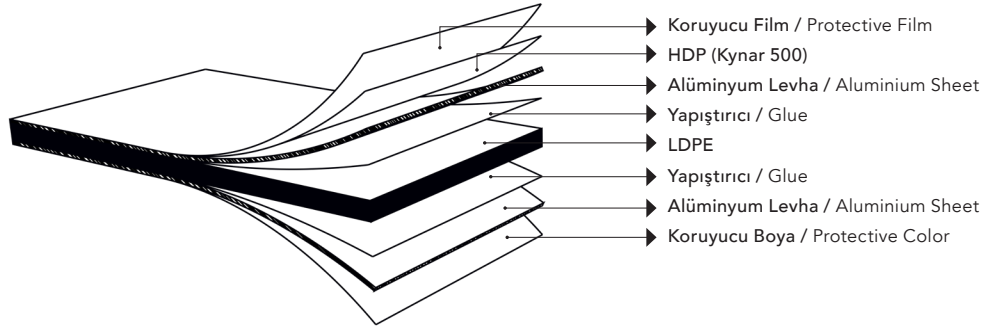
RENKLER / COLORS

Alüminyum Üst Levha Kalınlığı / Aluminium Top Sheet Thickness: 0,3mm

Alüminyum Alt Levha Kalınlığı / Aluminium Bottom Sheet Thickness: 0,3mm

HDP (Yüksek Dayanıklı Polyester) Boyalı / HDP (High Durable Polyester) Coating

Kompozit Panel Katmanları / Composite Panel Layers



Teknik Bilgiler / Technical Specifications

Standart 4mm kalınlığındaki Alfabond kompozit panel için / For standard 4mm thick Alfabond composite panel:

Levha Alaşım - Kondisyon / Sheet Alloy - Condition : EN AW-3105 / H46

Alüminyum Levha Kalınlık / Aluminium Sheet Thickness : Üst Levha / Top Sheet: 0,30mm (±0,02mm)

Alt Levha / Bottom Sheet: 0,30mm (±0,02mm)

Kompozit Panel Toplam Kalınlık / Composite Panel Total Thickness : 4mm (±0,2mm)

Dolgu / Filling

: Yangın Tepki Sınıfına Göre Değişken - Kalınlık: 3,4mm

Depending On The Flammability Class - Thickness: 3,4mm

Üst Levha Kaplama / Top Sheet Coating

: Kynar 500 Bazlı HDP Boya (20+5 mikron)

Kynar 500 Based HDP Paint (20+5 micron)

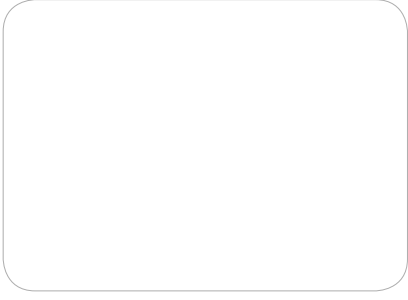
Alt Levha / Bottom Sheet

: Polyester Bazlı Koruyucu Boya / Polyester Based Protective Paint

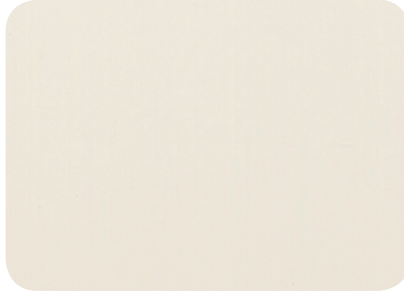
Cephe uygulamaları için ürünün yüzey özellikleri ve statik değerleri dikkate alınarak, özel konstrüksiyon ve hesaplamalar sonrasında teknik onay alınarak kullanılması tavsiye edilir.

For facade systems, it is advised to consider the surface features and static values of the product and to obtain technical approval after custom construction and calculations.

DÜZ RENKLER / SOLID COLORS



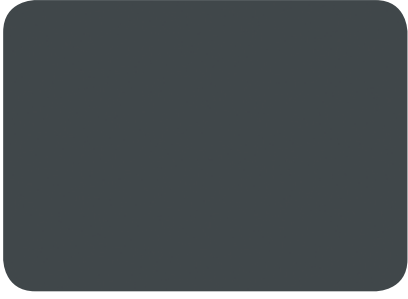
ALFA 004
Beyaz - Pure White



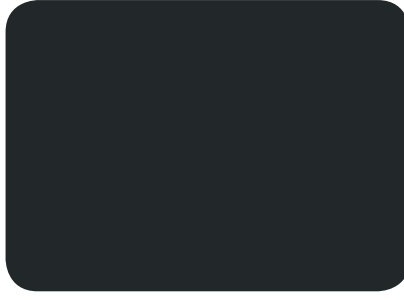
ALFA 003
Krem - Cream White



ALFA 007
Mavi - Ultramarine Blue



ALFA 023
Grafit Gri - Graphite Grey



ALFA 005
Siyah - Graphite Black



ALFA 008
Bordo - Red Brown



ALFA 006
Kırmızı - Traffic Red



ALFA 009
Turuncu - Orange



ALFA 014
Yosun Yeşili - Moss Green

RENKLER / COLORS

Yanmazlık Sınıfı / Non-flammability Class

Ürün Adı Product Name	Dolgu Malzemesi Filling Material	DIN 4102 Yangın Tepki Sınıfı Flammability Class	TS EN 13501-1 Yangın Tepki Sınıfı Flammability Class
Alfabond	LDPE	B2	D-s1,d0

Ürün Çeşitleri / Types of Products

Kompozit Panel Kalınlığı / Composite Panel Thickness	: 3mm - 6mm (EN 485-4)
Kompozit Panel Geniřlięi / Composite Panel Width	: 1250mm, 1500mm
Maksimum Üretim Uzunluęu / Maximum Production Length	: 6000mm
Standart Üretim Ölçüleri / Standard Production Measurements	: 1250mm x 3200mm : 1500mm x 3200mm

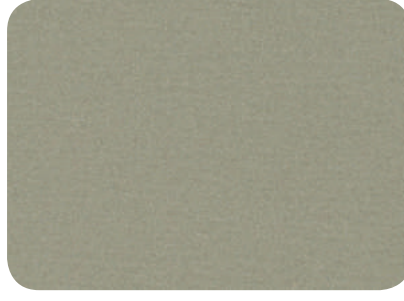
Üretim Toleransları / Tolerances on Production

Kompozit Panel Kalınlığı / Composite Panel Thickness	: ±0,2mm
Kompozit Panel Geniřlięi / Composite Panel Width	: -0mm / +2,0mm
Kompozit Panel Uzunluęu / Composite Panel Length	: -0mm / +4,0mm
Diyagonal Fark / Diagonal Difference	: max. 5,0mm
Doęrusallık (Geniřlik ve Uzunluk) / Linearity (Width and Length)	: ±0,3mm
Eęiklik / Inclination	: max 7mm (Panel uzunluęu / Panel length < 1500mm) max 10mm (Panel uzunluęu / Panel length: 1500mm - 30000mm)

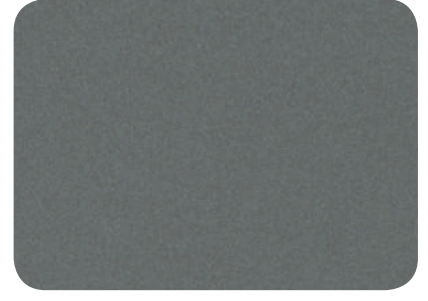
METALİK RENKLER / METALLIC COLORS



ALFA 001
Gümüş - Silver

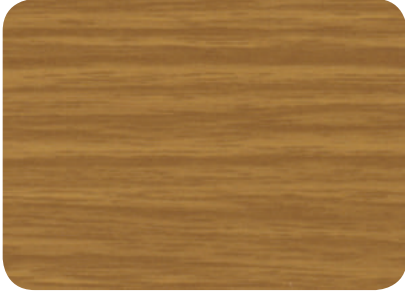


ALFA 002
Liz Bronz - Lys Bronze

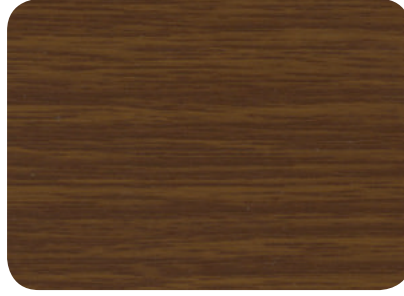


ALFA-010
Metalik Koyu Gri - Metallic Dark Grey

AHŞAP RENKLER / WOOD COLORS



ALFA 024
Koyu Altın Meşe - Kiefer Line Wood



ALFA 016
Kalın Altın Meşe - Golden Oak Line Wood



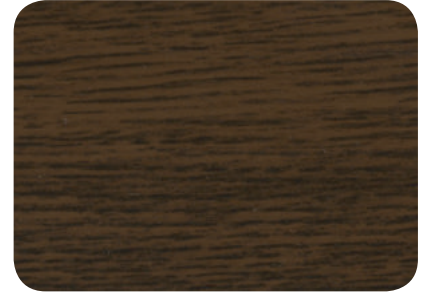
ALFA 026
Tik - Teak



ALFA 025
Afrika Tiki - African Teak



ALFA 015
İnce Altın Meşe - Golden Oak Fine Wood



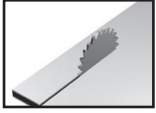
ALFA 018
İnce Ceviz - Nussbaum Fine Wood



ALFA 019
Kalın Maun - Mahogany

GENEL ÖZELLİKLER / GENERAL FEATURES

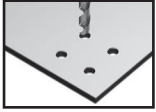
İşlemler / Process



Kesme / Cutting

Kesme işlemi testere ya da oyma testere ile yapılabilmektedir. Oluk Açma: 90 derecelik bir köşe dönüşü için, 110 derecelik bir kertme bıçağıyla kertilmesi tavsiye edilmektedir. Kerterken dış kısımda 0.2~0.4mm 'lik çekirdek kısmın da kalmasına dikkat edilmelidir.

Cutting can be made through saw or fret saw. Opening grooves: For 90 degrees of corner return, it should be notched by a notching blade of 110 degrees as recommended. While notching, a nucleus part of 0.2 - 0.4mm is required to be left in the outer part.



Delme / Boring

Bu işlem burgulu matkapla yapılır.

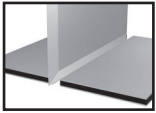
This process is to be made with twisted drill.



Kontur / Contour

Bu işlem oyma testere, kontur testeresi ve freze makinası ile yapılabilir.

This process is to be made by fret saw, contour saw and milling.



Bişme / Hewing

Bu işlem giyotin ile yapılabilir.

This process is to be made with guillotine.



Delme / Boring

Bu işlem delme makinası ile yapılabilir.

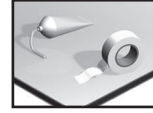
This process is to be made by boring machine.



Bükme / Bending

Bu işlem fren basınç aleti ve katlama tablası ile yapılabilir. 3mm ve 4mm için minimum bükülme yarıçapı tekli için 40mm, paralel için 50mm, 6mm için minimum bükülme yarıçapı tekli için 55mm, paralel için 80mm.

This process can be made by brake pressure device and folding table. For 3mm and 4mm, minimum bending radius is 40mm for single, 50mm for parallel; for 6mm, minimum bending radius is 55mm for single, 80mm for parallel.



Yapıştırma / Sticking

Bu işlem metal yapıştırıcısı ile yapılabilir.

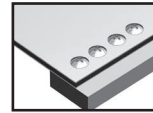
This process can be made by metal sticking.



Perçinleme / Riveting

Bu işlem perçin ile yapılabilir.

This process can be made by rivet.



Vidalama / Screwing

Bu işlem metal vidalarla ile yapılabilir.

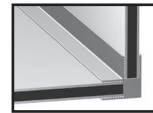
This process can be made by metal screws.



Kaynaklama / Welding

Bu işlem sıcak hava kaynağı ile yapılabilir.

This process can be made by hot air welding.

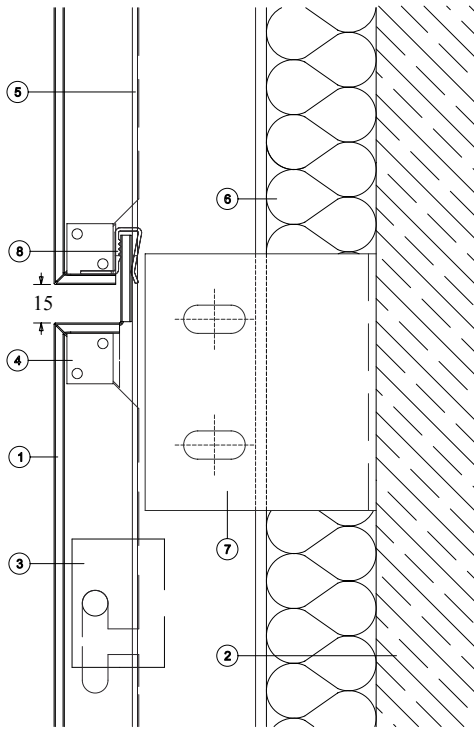


Kenetleme / Coupling

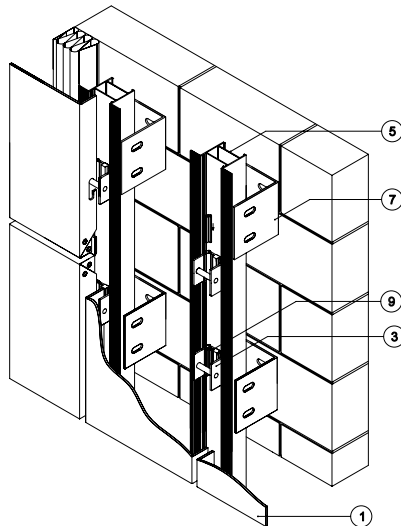
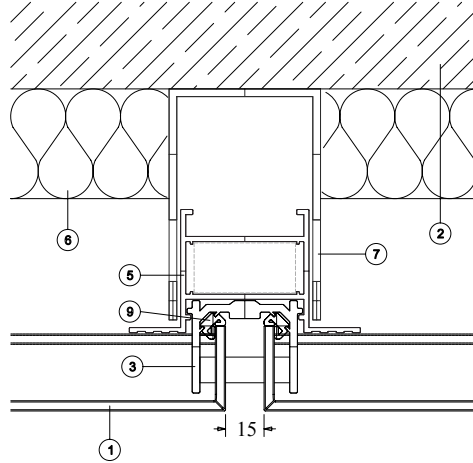
Bu işlem köşe birleştirici profiller ile yapılabilir.

This process can be made with corner assembling profiles.

ÜRÜN DETAYLARI / PRODUCT DETAILS



- ① ALFABOND
- ② BETONARME / CONCRETE
- ③ ANAHTAR GEÇME BAĞLANTISI / COMPOSITE CONNECTING ANCHORAGE (08.01.04)
- ④ 20X20X1.2mm ALÜMİNYUM KÖŞEBENT (163) / 20X20X1.2 MM ALUMINIUM PROFILE
- ⑤ ALÜMİNYUM DÜŞEY TAŞIYICI PROFİL (10634) / ALUMINIUM MULLION PROFILE (10634)
- ⑥ TAŞ YÜNÜ / ISOLATION
- ⑦ ALÜMİNYUM ANKRAJ / ALUMINIUM ANCHORAGE (08.01.03)
- ⑧ ALÜMİNYUM BAĞLANTI PROFİLİ / ALUMINIUM CONNECTING PROFILE (6773)
- ⑨ EPDM FİTİL/ EPDM GASKET (01.07.10.50R)



	<p>ANAHTAR GEÇME BAĞLANTISI COMPOSITE CONNECTING ANCHORAGE (08.01.04)</p>
	<p>ALÜMİNYUM ANKRAJ ALUMINIUM ANCHORAGE (08.01.03)</p>



ASAŞ Alüminyum Sanayi ve Ticaret A.Ş.

Genel Müdürlük / Headquarters

Rüzgarlı Bahçe Mah., Kumlu Sok., No: 2
Asaş İş Merkezi, 34810 Kavacık
Beykoz - İstanbul, Türkiye
T +90 216 680 07 80 F +90 216 680 07 81

**Alüminyum Profil ve Kompozit Panel Üretim Tesisleri /
Aluminium Profile and Composite Panel Production Facilities**

Küçücek İstiklal Mah., Kışla Alanı Cad.,
No: 2-2/1, 54400 Akyazı - Sakarya, Türkiye
T +90 264 462 47 92 F +90 264 462 47 96

asastr.com

2018-01

